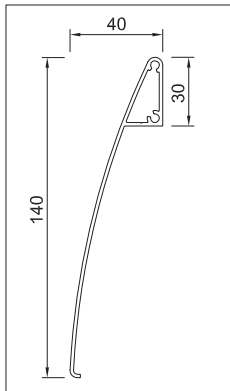




Profilés:	Aluminium extrudé Alliage 6063-T5
Finitions disponibles:	Laqué finition satiné brillant (standard) ou mat Thermo-laqué 200°, avant assemblage Anodisé naturel 15 Microns (standard) ou 20 Microns
Couleurs disponibles:	Carte RAL Classique, Carte RAL Design, Carte Futura
Option de décoration:	Similaire bois
Certificats:	Laqué: Label Qualicoat Label Qualimarine Anodisé: label Qualanod CE Résistance au vent classe 6 (selon la norme UNE-EN 13659)
Option prétraitement:	Label Sea Side
Position des lames:	Lames horizontales ou verticales Pas variable
Solutions constructives:	Cadre fixe Parement Coulissante Pliable Battante Relevable Projectable

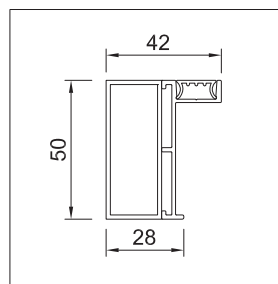
Lame C140



Cadre 50.20L

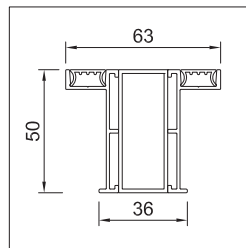


Cadre 50.20L

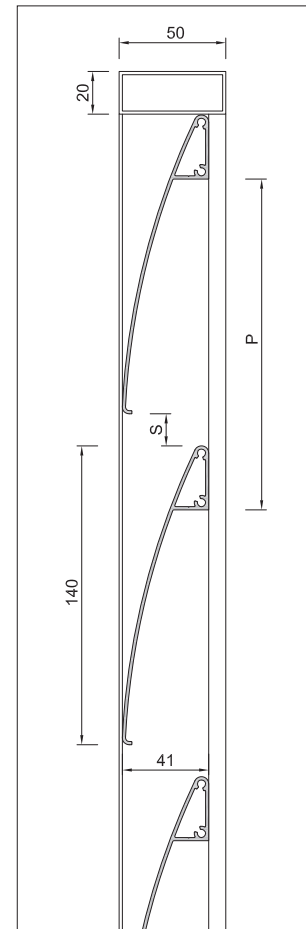


Traverse centrale

TV-50.20T



Vue en section



S = Variable selon le projet
(standard 15 mm)

P = S + 140 mm

Si aucune valeur de S n'est
indiqué, la valeur standard
será considérée comme
accepté.

Châssis:

Lame:

Fixation lame:

Assemblage cadre:

Traverses horizontales:

Traverses verticales:

Poids du système:

Séparation maximale entre fixations lame:

Séparation entre lames, S:

Profil tubulaire | En fonction de la solution constructive

Sur commande, option de profil spécial pour châssis

Profil tubulaire

Épaisseur habituelle 1.5 mm

$I_{xx} = 5.89 \text{ cm}^4$ $I_{yy} = 53.4 \text{ cm}^4$

Vis en acier inoxydable, non visibles

Équerres d'expansion en aluminium extrudé

Profil aluminium tubulaire

Profil aluminium tubulaire

10.2 kg/m²

1500 mm, sans montant central

Variable (standard: 15 mm)